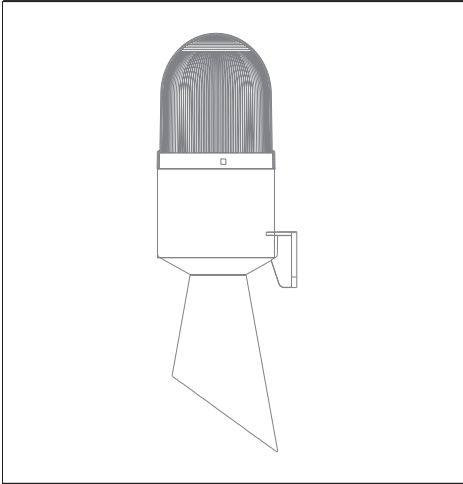
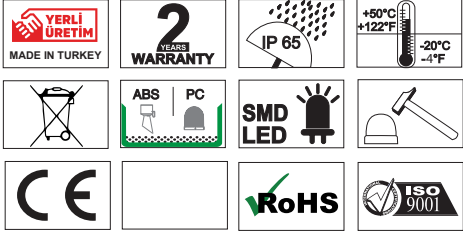


SNT - B-RGB SERİSİ / SERIES  
MODEL: B74-RGB - B72-RGB



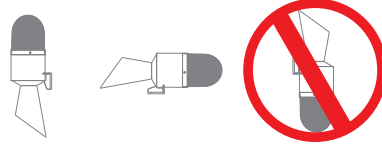
**MUCCO**  
WARNING LAMPS



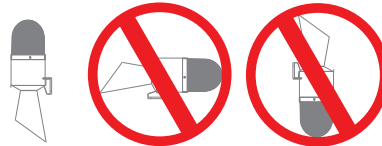
- Ürünün Bağlantısı Sadece Elektrik Teknisyenleri Tarafından Yapılmalıdır.
- Ürün İç Ve Dış Mekanda Kullanılabilir.
- Ürünün İç Ve Dış Mekana Uyumluluğu Resimdeki Gibidir.
- Ürün Titreşim Ve Isının En Az Olduğu Yere Montaj Edilmelidir.

- Electrical connection must only be carried out by trained electrical specialists.
- The product can be used indoors and outdoors.
- The interior and exterior compatibility of the product is like the picture.
- The product should be installed where the vibration and heat is minimum.

### İÇ MEKAN / INDOOR



### DIŞ MEKAN / OUTDOOR



Model	Voltaj/Power Supply	Akım/Current(mA)Max.
SNT-B74-RGB	12-24V/DC	190mA
SNT-B72-RGB	40-250V AC/DC	45mA

Melodi/Melody	Ses Şiddeti /Sound Intensity(dB) (10cm) Min - Max	Ses Şiddeti /Sound Intensity(dB) (1m) Min - Max
M1	108-120	93-103
M2	107-122	90-106
M3	96-116	84-101
M4	109-119	88-110
M5	107-118	92-103
M6	109-121	91-105
M7	104-119	88-104
M8	107-120	89-100
M9	107-120	93-105
M10	110-120	96-105
M11	111-121	95-105
M12	110-121	94-107
M13	108-117	91-100
M14	109-119	91-101
M15	109-119	92-101
M16	108-117	91-100

\*Değerler +/- %5 değişiklik gösterebilir.

\* Values may vary by +/- %5.

Model	Ağırlık/Weight	Renk/Color
SNT-B74-RGB	268gr	(1) Kırmızı/Red (2) Yeşil/Green (3) Sarı/Yellow (4) Mavi/Blue
SNT-B72-RGB	280gr	

Epilepsi hastalığı olanların kullanmaması önerilir.  
It is recommended that people with epilepsy should not use it.

SİNYALTEKNİK ELEKTRİK OTOMASYON İTH. İHR. SAN ve TİC. LTD. ŞTİ  
İkitelli O.S.B. Giyim Sanatkarları San. Sit.  
2. Ada C Blok No: 122 Başaşehir / İstanbul  
Tel. +90 (212) 292 47 48 / Faks. +90 (212) 292 47 46  
[www.mucco.com.tr](http://www.mucco.com.tr)

**MUCCO**  
WARNING LAMPS

