

## جدول ۲

## تنظیم های دستگاه

وروده مرحله تنظیم	نشانگر روشن	شرح/نمایش	محدوده تنظیم تغییرات با کلیدهای ↑ و ↓
←	OL	حداکثر جریان	0.5-15A / 1-60A
←	UL	حداقل جریان	$0 \leq UL < OL$
←	%A	عدم تقارن جریان	7-100%
←	ON	زمان تاخیر در وصل	0-240 sec
←	OFF	زمان تاخیر در قطع %A, OL	0-10 sec
←	OFF(u)	زمان تاخیر در قطع UL	5-10 sec
←	Delay Start	زمان استارت اولیه	0-120 sec
←	Save تمام تغییرات اعمال شده		

④

## جدول ۳

## پیغام های خطا

نشانگر چشمک زن	شرح خطا	نمایشگر	زمان قطع رله
OL	افزایش جریان	Lod	$I^2t$
UL	کاهش جریان	Unl	زمان تنظیم شده OFF(u)
%A	عدم تقارن جریان	Ubc	زمان تنظیم شده OFF
Reset) + ↓ (Reset)			

بعد از رفع خطا و سپری شدن زمان On Delay تا ریست شدن دستگاه، نشانگر NORMAL چشمک زن و پیغام خطا نمایش داده می شود.

## جدول ۴

## تنظیم وضعیت رله

نمایش دستگاه قابل تغییر با ↑ و ↓	شرح
←	رله در حالت خطا، وصل است.
←	رله در حالت نرمال، وصل است.

⑤

## ریست اتوماتیک (Auto Recloser)

با وصل ترمینال Auto به فاز، دستگاه در حالت Auto Recloser قرار می گیرد. در این حالت بعد از هر خطائی که منجر به قطع رله گردد، دستگاه به صورت اتوماتیک با تاخیر زمانی On Delay + 60 Sec که به صورت شمارش معکوس نمایش داده می شود وصل شده و در صورت نرمال شدن وضعیت به کار خود ادامه می دهد. در صورت تکرار خطا، این عمل تا ۳ مرتبه انجام شده و بعد از آن دستگاه منتظر Reset دستی می ماند.

ریست دستی با فشار دادن هم زمان کلیدهای ↑ و ↓ انجام می شود.

⑥

## کنترل بار دیجیتال شیوا امواج

## DIGITAL LOAD MONITORING RELAY

## معرفی دستگاه



MODEL: □ DLF - 60A  
□ DLF - 15A  
CODE: 13F6  
WEIGHT: 180 gr  
(63x57x95) mm  
IP 30



برای دسترسی به اطلاعات بیشتر و فیلم های آموزشی QR را اسکن نمایید.

دستگاه کنترل بار دیجیتال با بهره گیری از تکنولوژی روز دنیا و با استفاده از سیستم میکروپروسسوری جهت کنترل بسیار دقیق اختلالات ناشی از عدم تقارن جریان و افزایش یا کاهش جریان برای استفاده در کلیه مراکز صنعتی بدون نیاز به CT و در دومدل (1-60A) با دقت 1A و (0.5-15A) با دقت 0.1A طراحی و ساخته شده است.

①

## ویژگی های کنترل بار دیجیتال شیوا امواج

- حفاظت دستگاه های سه فاز با استفاده از سیستم میکروپروسسوری
- کنترل جریان بر اساس منحنی  $I^2t$
- اندازه گیری جریان بدون نیاز به CT و با عبور مستقیم کابل حداکثر  $25mm^2$
- نمایش جریان، مقادیر تنظیمی و پیغام های خطا
- حفاظت در برابر افزایش، کاهش و عدم تقارن جریان ها

- \*۱ OL: افزایش جریان (1-60A), (0.5-15A)
- UL: کاهش جریان (قابل تنظیم از 0 تا 1A کمتر از OL)
- %A: عدم تقارن جریان ها (7-100%)
- ON: تاخیر در وصل یا تاخیر برای Reset (0-240Sec)
- OFF: تاخیر در قطع برای خطای OL و %A (0-10 Sec)
- OFF(u): تاخیر در قطع برای خطای UL (5-10 Sec)
- وضعیت رله: Normal
- \*۲ Delay Start: زمان استارت اولیه (0-120Sec)

(نشانگرها در حالت تنظیم ثابت و در حالت خطا چشمک زن)

- \*۱ در صورت تنظیم عدد صفر برای UL، کاهش جریان غیر فعال می گردد.
- \*۲ زمان استارت اولیه زمانی است که پس از وصل رله و عبور جریان، افزایش جریان (جهت راه اندازی اولیه موتور) در نظر گرفته نمی شود.

②

## مشخصات فنی

- ولتاژ تغذیه: 180 - 250 VAC / 50-60 Hz
- دقت نمایش جریان در مدل: 0.1A : DLF-15A / 1A : DLF-60A
- کارایی در دما:  $-20^{\circ}C \dots +65^{\circ}C$
- رطوبت: 70%
- خروجی: رله 5A

## عملکرد دستگاه

برای تنظیم دستگاه از جدول های (۴-۲-۱) استفاده می شود. پیغام های خطا مطابق جدول ۲ می باشد.

کلید	شرح/نمایش
←	تنظیم های دستگاه (جدول ۲)
↓ + ↑	ریست بعد از رفع خطا و سپری شدن زمان On Delay
←	تنظیم وضعیت رله (جدول ۴)
←	نمایش جریان

③

**مثال:**

اگر جریان موتور در حال کار 10A و جریان لحظه راه اندازی حدود 30A باشد و این زمان هفتایه طول بکشد (زمان عبور جریان 30A) مقادیر تنظیمی می تواند به صورت زیر باشد.

OL: 12A

UL: 8A — با توجه به نحوه بهره برداری از 0 تا 8A قابل تنظیم است  
%A: 40%

DELAY START: 6Sec

ON DELAY: 5 Sec

OFF DELAY: 5 Sec

لازم به ذکر است که با توجه به شرایط موتور و حساسیت آن این مقادیر قابل تغییر می باشد .

⑩

**تذکر:**

در صورت بروز خطای UBC (عدم تقارن جریان) ۲ عامل می تواند نقش داشته باشد:

۱- پایین بودن عدد تنظیم شده برای خطای A% که باعث بالا رفتن حساسیت دستگاه می شود و برای رفع آن می توان این پارامتر را در حدود 40% تنظیم کرد.

۲- جریان کنشی از یکی از فازهای R یا T بعد از کنترل بار مثلاً روشن کردن فن موتور که با اصلاح سیم کنشی مرتفع می گردد.



احترام به مشتری وظیفه ماست

معیار واقعی تعهد، عمل است.

محصولات شیوا امواج ۳ سال ضمانت بدون سوال دارند

⑪

در طول مدت ۳ سال گارانتی، اگر با عدم کارایی دستگاه مواجه شدید در صورت سالم بودن بر چسب گارانتی و باز نشدن درب دستگاه می توانید به یکی از دروش زیر آن را تعویض نمایید:

۱- مراجعه به یکی از نمایندگان فروش در سراسر کشور و تعویض دستگاه.

۲- دستگاه را به آدرس شرکت (اصفهان، شهرک صنعتی جی، خیابان چهارم، پلاک ۱۱۱) پست نمایید تا در اسرع وقت یک دستگاه جدید به آدرس شما ارسال گردد. لطفاً آدرس خوانا و یک شماره تماس داخل جعبه قرار دهید.

برای صرفه جویی در وقت شما و ما لطفاً سوالات فنی، انتقادات و پیشنهادات خود را به صورت متن یا پیام صوتی از طریق واتس آپ به شماره ۰۹۸۹۱۳۴۰۳۴۳۵۱ ارسال نمایید تا در اسرع وقت به آن رسیدگی گردد. لازم به ذکر است به تماس های صوتی و تصویری پاسخ داده نمی شود.

ساعت پاسخگویی به سوالات در واتس آپ در روزهای کاری از ساعت ۷ الی ۱۵:۱۴ می باشد. همچنین می توانید در وب سایت رسمی شرکت در صفحه تماس با ما در ارتباط باشید.

www.shivaamvaj.com

⑫

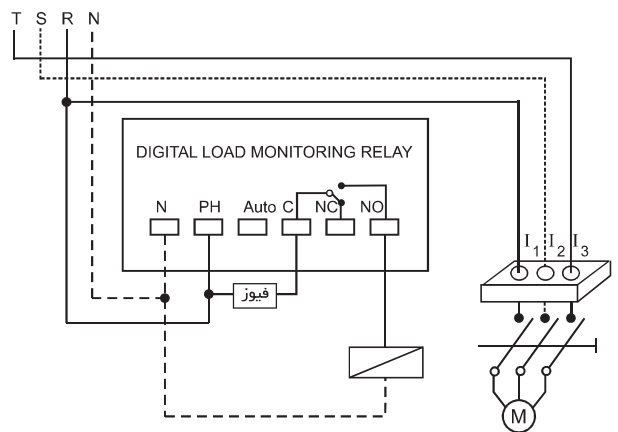
تذکر: در شرایط Reset اتوماتیک، امکان Reset دستی با تأخیر On Delay نیز وجود دارد.

**راهنمای نصب و بهره برداری**

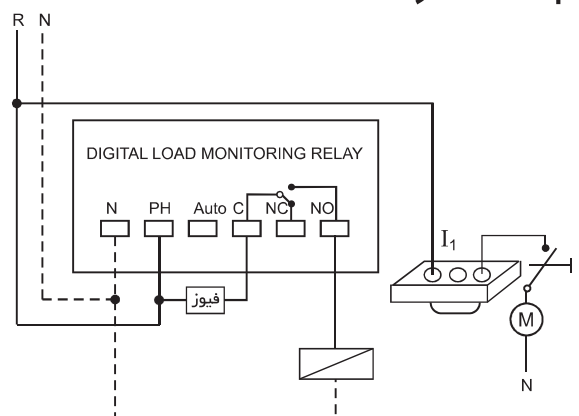
ابتدا کنترل بار دیجیتال را روی ریل نصب نمایید. دستگاه را طبق نقشه سیم کشی و سیم های حامل جریان سه فاز را از حلقه های جریان  $I_1$  و  $I_2$  و  $I_3$  (کانال های عبوری جریان) دستگاه عبور دهید.

**تذکر:** در این مدل جریان عبوری از حفره وسط ( $I_2$ ) تحت کنترل نمی باشد و عبور یا عدم عبور کابل از آن بی تأثیر خواهد بود.

⑦

**شبکه ۳ فاز**

⑧

**شبکه تک فاز**

⑨